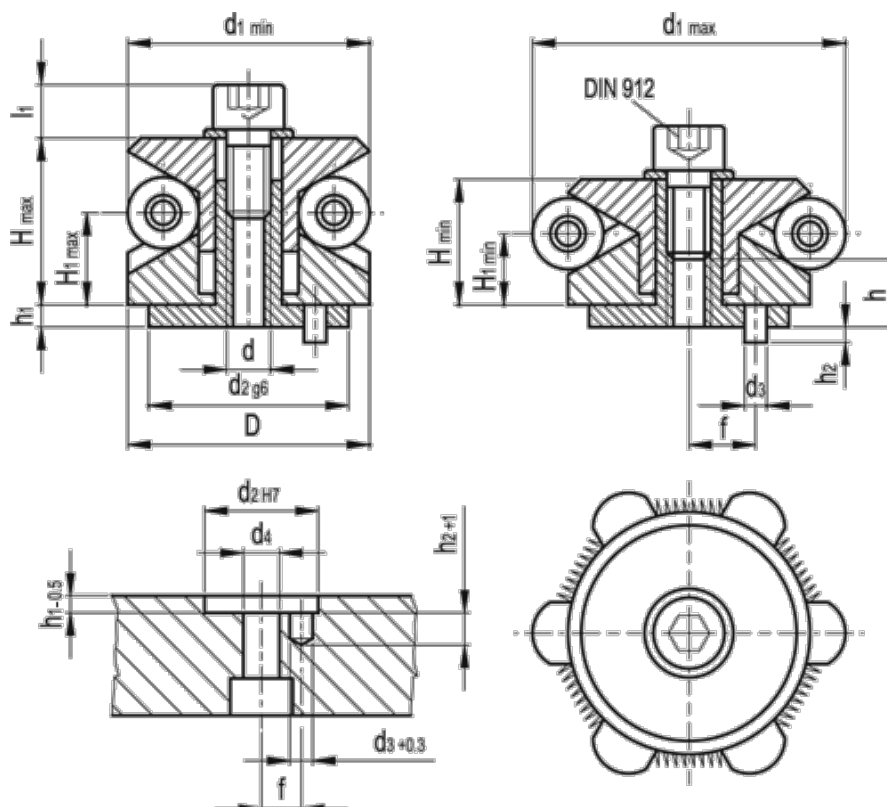


Varenummer: 20652026

Beskrivelse: E+G Centreringsbøsning GN 411.2-26.5-K

Mål



| | | | | | |
|----------|--------|---------|--------|------------------|--------|
| D | = 26.5 | h1 | = 3.0 | Spændekraft (kN) | = 5.00 |
| d | = M6 | H1 max. | = 12.6 | Spændepunkter | = 3 |
| d1 max | = 30.5 | H1 min. | = 11.4 | Vægt (g) | = 86 |
| d1 min | = 26.5 | h2 | = 4.5 | | |
| d2 g6/H7 | = 20 | H max | = 17.6 | | |
| d3 | = 3.0 | H min | = 15.3 | | |
| d4 | = 6.4 | h min. | = 7 | | |
| f +/-0,1 | = 7.0 | l1 | = 8.8 | | |